

Gruppo - Group - Groupe - Gruppe

WGR-WE1

rev.00

ALE

WGR-WE2

rev.00

rev.01

EMA

WGR-WE3

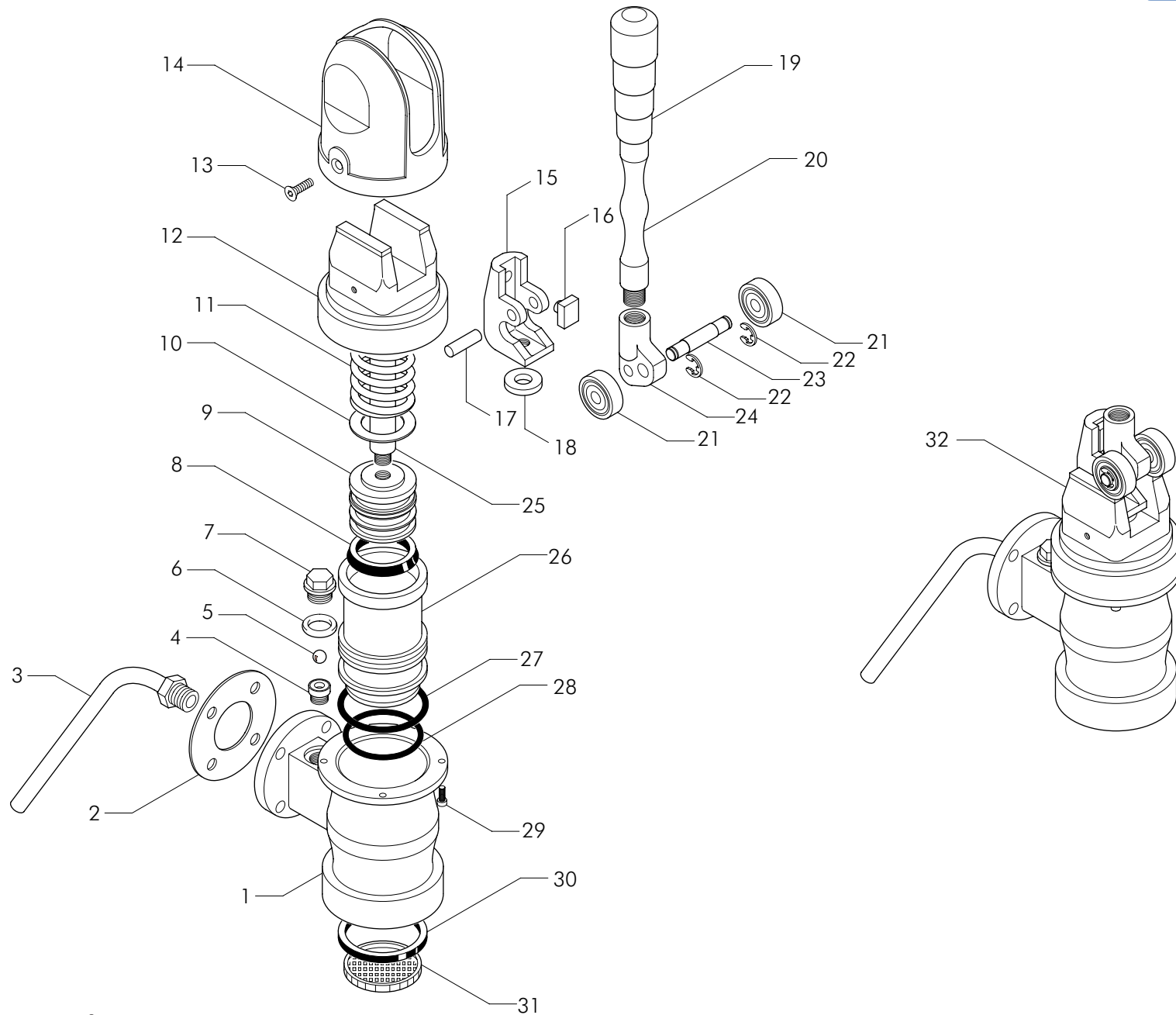
rev.00

rev.01

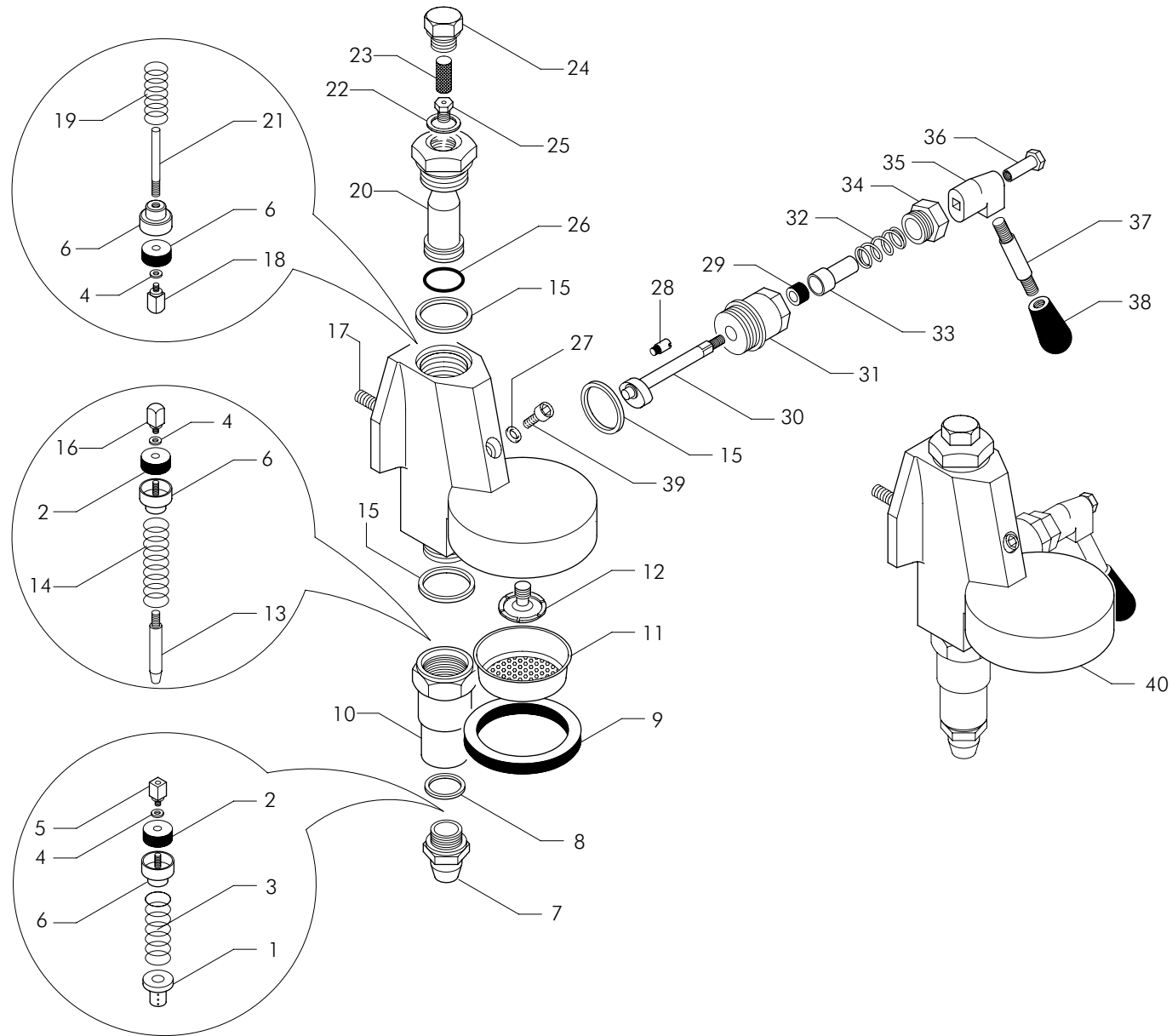
EPU - EVD



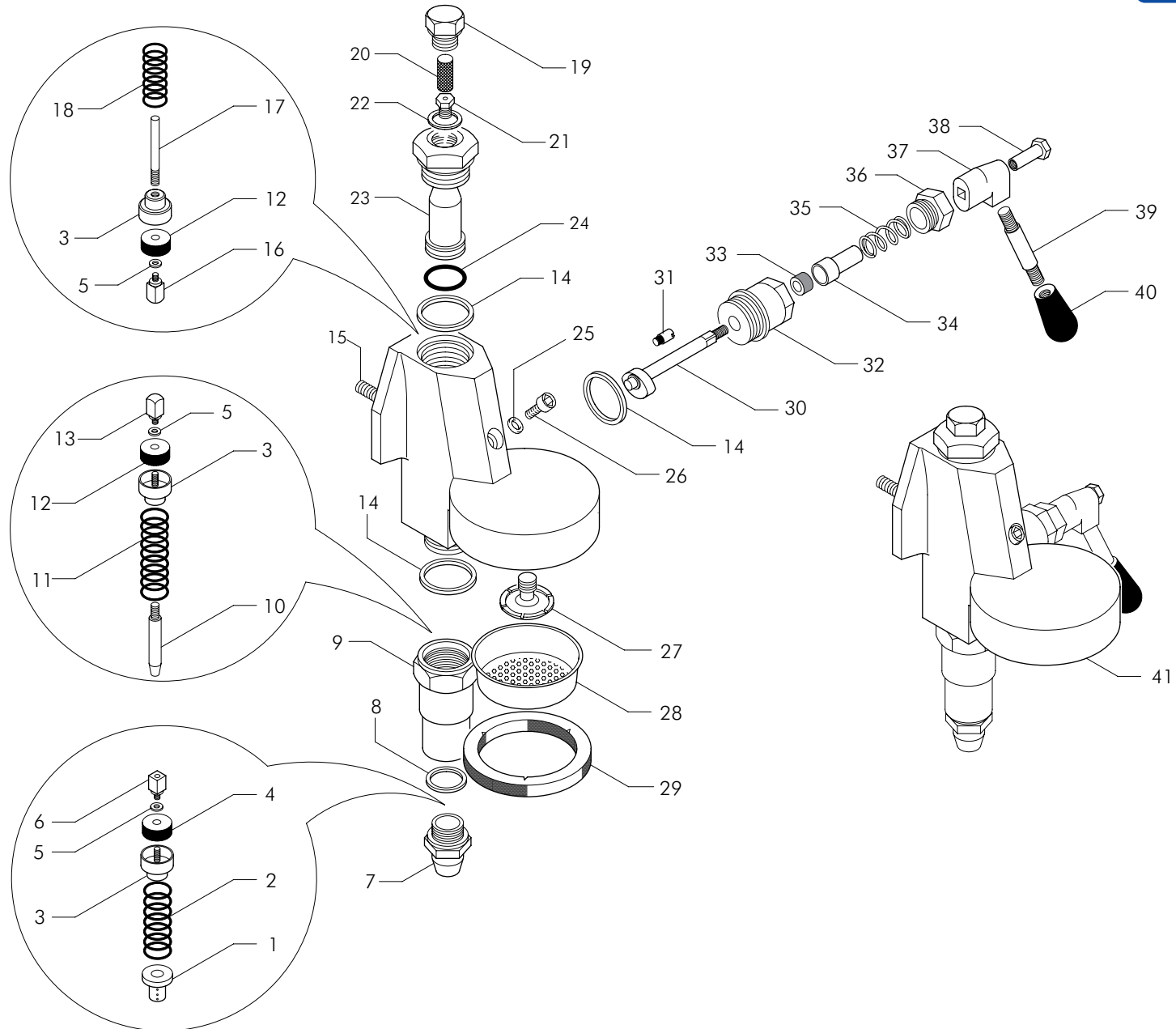
GRUPPO - GROUP - GROUPE - GRUPPE
ALE - EMA - EPU - EVD



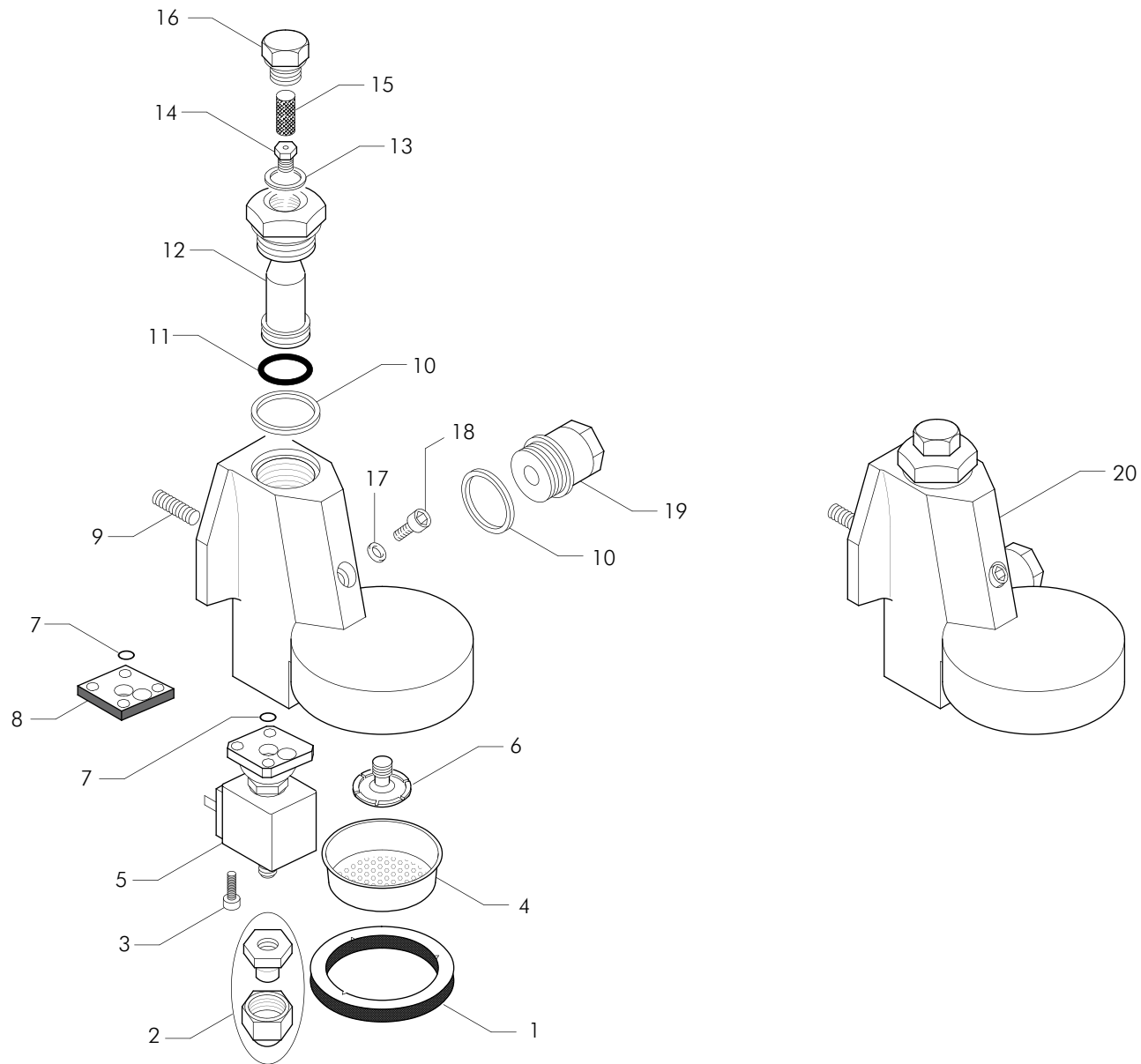
Pos	Cod.	Denominazione - IT -	Denomination - GB -	Denomination - FR -	Denomination - DE -
1	WY56353	CORPO GRUPPO "T" LEVA LAVORATO	LEVER GROUP BODY	CORPS GROUPE A LIVIER	HAUPTTEIL GR AL
2	WY12002	GUARNIZIONE TEFLON VERGINE X GRUPPO	GROUP TEFLON GASKET 89X40X2	JOINT DE GROUPE TEFLON 89X40X2	TEFLON GRUPPENDICHTUNG 89X40X2
3	WY52000120	TBS.D-12 L.145 AL A 52 PESCANTE GRUPPO	TUBE D-12 L.145 AL A52	TUYAU D-12 L.145 AL A52	ROHOR D-12 L.145 AL A52
4	WY20353	VALVOLA RITEGNO GR AL 30353	NON RETURN VALVE AL GR 30353	CLAPET DE RETENUE GR AL 30353	RUCKSCHLAGVENTIL GR AL 30353
5	WY25050	SFERA GRUPPO AL	LEVER GROUP BALL	BILLE GROUPE A LEVIER	HEBELGRUPPIGE KUGEL
6	WY12102	GUARNIZIONE CU/ALIM GRUPPO A LEVA	CU GASKET FOR LEVER GROUP 24X18X3	JOINT CU DE GROUPE A LEV. 24X18X3	CU DICHTUNG FUR HEBELGR. 24X18X3
7	WY257891	TAPPO GRUPPO EROGAZIONE CROMATO	DISTRIBUTION GROUP CAP	BOUCHON GROUPE DEBIT	STOPFEN FUR AUSGARBENGRUPPE
8	WY12201	GU GOMMA NBR PISTONE GRUPPO A LEVA	RUBBER GASKET FOR LEVER GR.PISTON	JOINT GOMME DE PISTON GR A LEVIER	GUMMIDICHTUNG FUR HEBELGRUPPEKOLBEN
9	WY27300	PISTONE GRUPPO AL	LEVER GROUP PISTON	PISTON GROUPE AL	HEBELGRUPPE KOLBEN
10	WY27300026	GHIERA PISTONE GRUPPO A LEVA	GHIERA PISTONE GRUPPO A LEVA	GHIERA PISTONE GRUPPO A LEVA	GHIERA PISTONE GRUPPO A LEVA
11	WY27250	MOLLA INOX PISTONE GRUPPO AL	SPRING FOR LEVER GROUP PISTON	RESSORT PISTON GROUPE AL	STAHLFEDER FUR HEBELGRUPPENKOLBEN
12	WY56350001	CASTELLO 2001 GR. LEVA LAVORATO	LEVER GROUP-TOP 2001	BATI GROUPE AL 2001	GERUST GR AL 2001
13	WY23570	VITE TCCE INOX 8X20	STEEL SCREW TCCE 8X20	VIS INOX TCCE 8X20	STAHLSCHRAUBE TCCE 8X20
14	WY15026001	CAPPELLOTTO GRUPPO AL PLASTICA NERA	LEVER GROUP CAP	BOUCHON GROUPE A LEVIER	STOPFEN FUR HEBELGRUPPE
15	WY56354001	FORCELLA 2001 GR. LEVA LAVORATA	LEVER GROUP FORK	FOURCHETTE GROUPE AL	GABELSTUCK GR AL
16	WY15120000	GOMMINO BATTUTA LEVA GR.LEVA	LEVER GROUP BEATING RUBBER	BUTEE EN GOMME SUPERIEURE	OBERE SCHEIBE AUS GUMMI
17	WY27301A	PERNO PER FORCELLA GRUPPO AL 12 BAR	PIN FOR AL GROUP FORK 12 BAR	PIVOT POUR FOURCHE GROUPE AL 12 BAR	ZAPFEN FUR HEBELGRUPPEGABEL 12 BAR
18	WY27300027	GOMMINO BATTUTA FORC.GR.LEVA	LEVER GROUP BEATING RUBBER	BUTEE EN GOMME SUPERIEURE	OBERE SCHEIBE AUS GUMMI
19	WY15261	MANOPOLA GRUPPO AL 2651	LEVER GROUP HANDLE	POIGNEE GROUPE A LEVIER	HEBELGRUPPENGRIF
20	WY27220	LEVA COMPLETA PER GRUPPO AL	COMPLETE LEVER FOR AL GROUP	LEVIER COMPLET POUR GROUPE AL	HEBEL FUR HEBELGRUPPE
21	WY25001	CUSCINETTO GRUPPO AL 6300 ZZ /RHB	LEVER GROUP BEARING	PALIER GROUPE AL	HEBELGRUPPIGER HALTER 6300 2 RS1
22	WY10003	ANELLO DI ARRESTO INOX RS 9	STAINLES STEEL CIRCLIP RS 9	CIRCLIP INOX RS 9	STAHLHALTENRING RS 9
23	WY27302	PERNO PORTACUSCINETTO GRUPPO AL	BEARING HOLDER PIN	PIVOT PORTE-COUSSINET GROUPE AL	ZAPFEN GR AL
24	WY56351	SNODO GRUPPO LEVA LAVORATO	LEVER GROUP JOINT	GOUPILLE MANCHE GROUPE A LEVIER	GELENK GR AL
25	WY27003001	ALBERINO 2001 PER GRUPPO AL	SHAFT 2001	ARBRE GROUPE AL 2001	WELLE FUR HEBELGRUPPE 2001
26	WY56352	CAMICIA GRUPPO A LEVA LAVORATA	LEVER GROUP LINER	CHEMISE GROUPE A LEVIER	MANTEL GR AL
27	WY12301	GUARNIZIONE OR 162	O RING GASKET 162	JOINT OR 162 GROUPE LEVIER	OR DICHTUNG DER HEBELGRUPPE 162
28	WY12302	GUARNIZIONE OR 161 GRUPPO LEVA	O RING GASKET 161	JOINT OR 161 GROUPE LEVIER	OR DICHTUNG DER HEBELGRUPPE 161
29	WY23553	VITE TCEI INOX 5X16 #	STEEL SCREW TCCE 5X16	VIS INOX TCEI 5X16	STAHLSCHRAUBE TCCE 5X16
30	WY12216	GUARNIZ.GOMMA S.COPPA 66X56X5.5 NORMALE	FILTER HOLDER RUBBER GASKET	JOINT PLAT PORTEFILTRE 66X56X5.5	FILTERGRIFFDICHTUNG 66X56X5.5
30	WY12219	GUARNIZ.GOMMA S.COPPA 66X56X6 MAGGIOR.	FILTER HOLDER RUBBER GASKET 66X56X6	JOINT GOMME PORTEFILTRE 66X56X6	FILTERGRIFFDICHTUNG 66X56X6
31	WY27101	DOCCIA GRUPPO AL GRAFFE	LEVER GROUP SHOWER	DOUCHE GROUPE AL	HEBELGRUPPE VERTEILERSIEB
32	WY56071	GRUPPO A LEVA MENO CAPPELLOTTO	UNIT LEVER GROUP	ENSEMBLE GROUPE AL	SATZ-HEBELGRUPPE
32	WY56071001	GRUPPO AL 9BAR ITALIA -CAPPELLOTTO	ASSY FOR LEVER GROUP (ITALIA) 9BAR	ENS GROUPE LEVIER ITALIE 9BAR	SATZ-HEBELGRUPPE 9BAR ITALY
32	WY56071002	GRUPPO AL 12BAR ITALIA-CAPPELLOTTO	ASSY FOR LEVER GROUP ITALIA 12BAR	ENS GROUPE LEVIER ITALIE 12BAR	SATZ-HEBELGRUPPE ITALY 12BAR



Pos	Cod.	Denominazione - IT -	Denomination - GB -	Denomination - FR -	Denomination - DE -
1	WY27421015	ROMPIGETTO SCARICO	JET BREAKER DRAIN	BRISE-JET VIDANGE	AUSLAUF SPRITZ.BRECHER
2	WY27421010	PORTA GUARNIZIONE	GASKETHOLDER	PORTE JOINT	DICHTUNG TRAEGER
3	WY27421003	MOLLA SCARICO	SPRING DRAIN	RESSORT VIDANGE	AUSLAUF FEDER
4	WY27421011	RONDELLA PER GUARNIZIONE	WASHER	RONDELLE	SCHEIBE
5	WY27421014	PERNO SCARICO TRIANGOLARE	SHAFT DRAIN TRIANG.	CHEVILLE VIDANGE TRIANG.	STIFT AUSLAUF TRIWINKEL
6	WY27421008	GUARNIZIONE DI TENUTA VITON 65	VITON GASKET 65	JOINT VITON 65	VITON DICHTUNG 65
7	WY27421018	DADO ROMPIGETTO	NUT JET BREAKER	ECROU BRISE-JET	SPRITZ.BRECHER MUTTER
8	WY27421009	GUARNIZIONE TAPPO SCARICO	GASKET	JOINT	DICHTUNG
9	WY12227	GUARNIZIONE SOTTOCOPPA 73,5X57,5X8 WE	GROUP UNDERCUP SEAL 73,5X57,5X8	JOINT SOUCOUBE 73,5X57,5X8	FILTERGRIFFDICHTUNG 73,5X57,5X8
9	WY12228	GUARNIZIONE SOTTOCOPPA 73,5X57,5X8,5	GROUP UNDERCUP SEAL 73,5X57,8X8,5	JOINT SOUCOUBE 73,5X57,5X8,5	FILTERGRIFFDICHTUNG 73,5X57,5X8,5
10	WY27421016	CAMERA ESPANSIONE W10347	EXPANSION CHAMBER	CHAMBRE EXPANSION	UEBERDRUCKSBECKER
11	WY27104	DOCCETTA GRUPPO INOX	S.STEEL GROUP SHOWER	DOUCHETTE GROUPE INOX	DUSCHE VERTEILEREINHEIT
12	WY27105	DIFFUSORE GRUPPO W555	SPRAIER GROUP W555	DIFFUSEUR GROUPE	DIFFUSOR VERTEILEREINHEIT
13	WY27421006	PERNO CAMERA ESPANSIONE	SHAFT EXP.CHAMBER	CHEVILLE CHAMBRE EXP.	STIFT BECKER
14	WY27421002	MOLLA SOPRA SCARICO	SPRING	RESSORT	FEDER
15	WY12023	GUARNIZIONE TEFLON CAMME FUNGO GRUPPO	TEFLON GASKET	JOINT TEFLON	TEFLON DICHTUNG
16	WY27421013	PERNO QUADRO 10MM	SHAFT SQUARE 10MM	CHEVILLE CARREE 10MM	VIERECK.STIFT 10MM
17	WY23134	PRIGIONIERO INOX 8X26	STAINLESS STEEL BOLT 8X26	VIS INOX 8X26	STAHLSCHRAUBE 8X26
18	WY27421012	PERNO QUADRO 12MM	SHAFT SQUARE 12MM	CHEVILLE CARREE 12MM	VIERECK.STIFT 12MM
19	WY27421001	MOLLA FUNGO	SPRING MUSHROOM	RESSORT CHAMPIGNON	FEDER KOPF
20	WY27119	FUNGO GRUPPO W530	DISTRIBUTION GROUP MUSHROOM	FONGUS GROUPE DEBIT	AUSGABEGRUPPE FUNGUS
21	WY27421005	GAMBO PORTA GUARNIZIONE	GASKETHOLDER SHAFT	TIGE PORTE JOINT	DICHT.HALT.STIFT
22	WY12025	GUARNIZIONE TEFLON TAPPO GRUPPO W529	TEFLON GASKET	JOINT TEFLON	TEFLON DICHTUNG
23	WY10253	FILTRO GIGLER GRUPPO W527	JET FILTER	FILTRE GICLEUR	DUSE FILTER
24	WY27118	TAPPO GIGLER W526	JET CAP	BOUCHON GICLEUR	STOPFEN DUSE
25	WY10300C	GIGLER OTT. X GRUPPO D 0.7	BRASS GROUP JET D-0.7	GICLEUR LAITON D-0.7	VERMESSIN GTE GRUPPE DUSE 0.7
26	WY12024	GUARNIZIONE OR 125 VITON X FUNGO GRUPPO	VITON O RING GASKET	JOINT OR	OR DICHTUNG
27	WY12103	GUARNIZIONE CU/ALIM AT.MAN.10.8X6X2 C64	GAUGE CU GASKET 10.8X6X2	JOINT CU DE MANOMETRE 10.8X6X2	MANOMETER CU DICHTUNG 10.8X6X2
28	WY27421019	FERMA CAMME	CAMES HOLDER	FERMECAMES	NOCKEN.HALTER
29	WY27421017	GUARNIZIONE CAMME LEVETTA	GASKET CAM	JOINT CAMES	DICHTUNG NOCKEN
30	WY27078008	CAMMA AZIONAMENTO GRUPPO LEVETTA WE	CAMS GROUP	CAME GROUPE	NOCKEN AUSGABEGRUPPE
31	WY27421020	SUPPORTO CAMME	SUPPORT CAM	SUPPORT CAMES	NOCKEN TRAEGER
32	WY27421004	MOLLA PREMISTOPPA	SPRING SEALING	RESSORT PRESSE-ETOUPE	STOPFBUECHSE FEDER
33	WY27421021	PREMISTOPPA	SEALING	PRESSE-ETOUPE	STOPFBUECKSE
34	WY27421023	DADO PREMI STOPPA	NUT SEALING	ECROU PRESSE-ETOUPE	MUTTER STOPFBUECHSE
35	WY27421024	BLOCCHETTO CAMMA GRUPPO A LEVETTA	CAMES BLOCK GROUP	BLOC CAME GROUPE	ANSCHLAG GRUPPE
36	WY27421025	DADO BLOCCA CAMME	NUT CAMHOLDER	ECROU FERMECAMES	MUTTER NOCKEN HALTER
37	WY27421007	ASTA AZIONAMENTO GRUPPO	OPERATING ROD GROUP	TIGE GROUPE	GRUPPE ANTRIEB STIFT
38	WY27421022	POMELLO	KNOB	POIGNEE	GRIFF
39	WY23558	VITE TCEI INOX 6X8	STEEL SCREW TCCE 6X8	VIS INOX TCCE 6X8	STAHLSCHRAUBE TCCE 6X8
40	WY26104	GRUPPO EROGAZIONE LEVETTA WEGA	CAMS DISTRIBUTION GROUP	GROUPE DEBIT A CAME	NOCKEN AUSGABEGRUPPE
40	WY26105	GRUPPO EROGAZIONE LEVETTA W *STP*	CAMS DISTRIBUTION GROUP *STP*	GROUPE DEBIT A CAME *STP*	NOCKEN AUSGABEGRUPPE *STP*

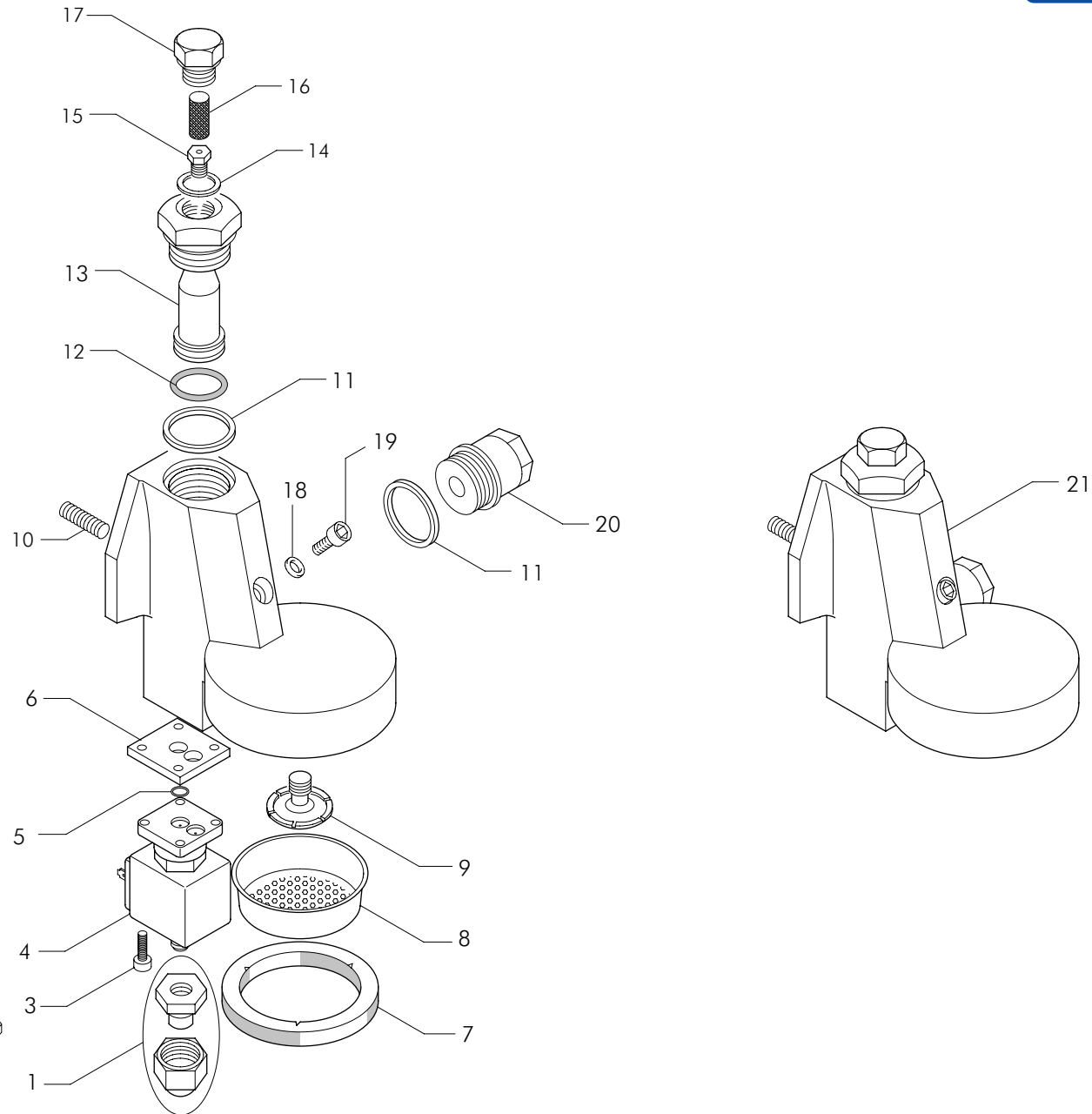


Pos	Cod.	Denominazione - IT -	Denomination - GB -	Denomination - FR -	Denomination - DE -
1	WY27421015	ROMPIGETTO SCARICO	JET BREAKER DRAIN	BRISE-JET VIDANGE	AUSLAUF SPRITZ.BRECHER
2	WY27421003	MOLLA SCARICO	SPRING DRAIN	RESSORT VIDANGE	AUSLAUF FEDER
3	WY27421010	PORTA GUARNIZIONE	GASKETHOLDER	PORTE JOINT	DICHTUNG TRAEGER
4	WY27421026	GUARNIZIONE DI TENUTA VITON 90	GASKET	JOINT	DICHTUNG
5	WY27421011	RONDELLA PER GUARNIZIONE	WASHER	RONDELLE	SCHEIBE
6	WY27421014	PERNO SCARICO TRIANGOLARE	SHAFT DRAIN TRIANG.	CHEVILLE VIDANGE TRIANG.	STIFT AUSLAUF TRIWINKEL
7	WY27421018	DADO ROMPIGETTO	NUT JET BREAKER	ECROU BRISE-JET	SPRITZ.BRECHER MUTTER
8	WY27421009	GUARNIZIONE TAPPO SCARICO	GASKET	JOINT	DICHTUNG
9	WY27421016	CAMERA ESPANSIONE W10347	EXPANSION CHAMBER	CHAMBRE EXPANSION	UEBERDRUCKSBECKER
10	WY27421006	PERNO CAMERA ESPANSIONE	SHAFT EXP.CHAMBER	CHEVILLE CHAMBRE EXP.	STIFT BECKER
11	WY27421002	MOLLA SOPRA SCARICO	SPRING	RESSORT	FEDER
12	WY27421008	GUARNIZIONE DI TENUTA VITON 65	VITON GASKET 65	JOINT VITON 65	VITON DICHTUNG 65
13	WY27421013	PERNO QUADRO 10MM	SHAFT SQUARE 10MM	CHEVILLE CARREE 10MM	VIERECK.STIFT 10MM
14	WY12023	GUARNIZIONE TEFLON CAMME FUNGO GRUPPO W538	TEFLON GASKET	JOINT TEFLON	TEFLON DICHTUNG
15	WY10405004	GRANO EI M8x25 PUNTA PIANA INOX	GRUB SCREW M8X25	GRAIN M8X25 POINTE PLETE INOX	STAHLGEWINDESTIFT M8X25 FLACHSPITZE
16	WY27421012	PERNO QUADRO 12MM	SHAFT SQUARE 12MM	CHEVILLE CARREE 12MM	VIERECK.STIFT 12MM
17	WY27421005	GAMBO PORTA GUARNIZIONE	GASKETHOLDER SHAFT	TIGE PORTE JOINT	DICHT.HALT.STIFT
18	WY27421001	MOLLA FUNGO	SPRING MUSHROOM	RESSORT CHAMPIGNON	FEDER KOPF
19	WY27118	TAPPO GIGLER W526	JET CAP	BOUCHON GICLEUR	STOPFEN DUSE
20	WY10253	FILTRO GIGLER GRUPPO W527	JET FILTER	FILTRE GICLEUR	DUSE FILTER
21	WY10300C	GIGLER OTT. X GRUPPO D 0.7	BRASS GROUP JET D-0.7	GICLEUR LAITON D-0.7	VERMESSIN GTE GRUPPE DUSE 0.7
22	WY12025	GUARNIZIONE TEFLON TAPPO GRUPPO W529	TEFLON GASKET	JOINT TEFLON	TEFLON DICHTUNG
23	WY27119	FUNGO GRUPPO W530	DISTRIBUTION GROUP MUSHROOM	FONGUS GROUPE DEBIT	AUSGABEGRUPPE FUNGUS
24	WY12024	GUARNIZIONE OR 125 VITON X FUNGO GRUPPO	VITON O RING GASKET	JOINT OR	OR DICHTUNG
25	WY12103	GUARNIZIONE CU/ALIM AT.MAN.10.8X6X2 C64	GAUGE CU GASKET 10.8X6X2	JOINT CU DE MANOMETRE 10.8X6X2	MANOMETER CU DICHTUNG 10.8X6X2
26	WY23558	VITE TCEI INOX 6X8	STEEL SCREW TCCE 6X8	VIS INOX TCCE 6X8	STAHLSCHRAUBE TCCE 6X8
27	WY27105000	DIFFUSORE GRUPPO X ADATTATORE	SPRAIER GROUP	DIFFUSEUR GROUPE	DIFFUSOR VERTEILEREINHEIT
28	WY27104	DOCCETTA GRUPPO INOX	S.STEEL GROUP SHOWER	DOUCHETTE GROUPE INOX	DUSCHE VERTEILEREINHEIT
29	WY12227	GUARNIZIONE SOTTOCOPPA 73,5X57,5X8 WE AL95	GROUP UNDERCUP SEAL 73,5X57,5X8	JOINT SOUCOUPE 73,5X57,5X8	FILTERGRIFFDICHTUNG 73,5X57,5X8
29	WY12228	GUARNIZIONE SOTTOCOPPA 73,5X57,5X8,5 WE.AL95	GROUP UNDERCUP SEAL 73,5X57,8X8,5	JOINT SOUCOUPE 73,5X57,5X8,5	FILTERGRIFFDICHTUNG 73,5X57,5X8,5
30	WY27078008	CAMMA AZIONAMENTO GRUPPO LEVETTA WE	CAMS GROUP	CAME GROUPE	NOCKEN AUSGABEGRUPPE
31	WY27421019	FERMA CAMME	CAMES HOLDER	FERMECAMES	NOCKEN.HALTER
32	WY27421020	SUPPORTO CAMME	SUPPORT CAM	SUPPORT CAMES	NOCKEN TRAEGER
33	WY27421017	GUARNIZIONE CAMME LEVETTA	GASKET CAM	JOINT CAMES	DICHTUNG NOCKEN
34	WY27421021	PREMISTOPPA	SEALING	PRESSE-ETOUPE	STOPFBUCKSE
35	WY27421004	MOLLA PREMISTOPPA	SPRING SEALING	RESSORT PRESSE-ETOUPE	STOPFBUECHSE FEDER
36	WY27421023	DADO PREMI STOPPA	NUT SEALING	ECROU PRESSE-ETOUPE	MUTTER STOPFBUECHSE
37	WY27421024	BLOCCETTO CAMMA GRUPPO A LEVETTA	CAMES BLOCK GROUP	BLOC CAME GROUPE	ANSCHLAG GRUPPE
38	WY27421025	DADO BLOCCA CAMME	NUT CAMHOLDER	ECROU FERMECAMES	MUTTER NOCKEN HALTER
39	WY27421007	ASTA AZIONAMENTO GRUPPO	OPERATING ROD GROUP	TIGE GROUPE	GRUPPE ANTRIEB STIFT
40	WY27421022	POMELLO	KNOB	POIGNEE	GRIFF
41	WY26104001	GRUPPO EROGAZIONE LEVETTA WEGA SC-60	CAMS DISTRIBUTION GROUP	GROUPE DEBIT A CAME	NOCKEN AUSGABEGRUPPE
41	WY26105	GRUPPO EROGAZIONE LEVETTA W *STP*	CAMS DISTRIBUTION GROUP *STP*	GROUPE DEBIT A CAME *STP*	NOCKEN AUSGABEGRUPPE *STP*



Pos	Cod.	Denominazione - IT -	Denomination - GB -	Denomination - FR -	Denomination - DE -
1	WY12227	GUARNIZIONW SOTTOCOPPA 73,5X57,5X8 WE	GROUP UNDERCUP SEAL 73,5X57,5X8	JOINT SOUCOUPE 73,5X57,5X8	FILTERGRIFFDICHTUNG 73,5X57,5X8
1	WY12228	GUARNIZIONE SOTTOCOPPA 73,5X57,5X8,5	GROUP UNDERCUP SEAL 73,5X57,8X8,5	JOINT SOUCOUPE 73,5X57,5X8,5	FILTERGRIFFDICHTUNG 73,5X57,5X8,5
2	WY23055	DADO ROMPIGETTO M + F COMPACT	COMPACT SPOUT-CUTTING NUT	ECROU COMPACT	COMPACT SCHRAUBENMUTTER
3	WY23560	VITE TCEI INOX 4X16	SCREW TCCE S.STEEL 4X16	VIS TCCE INOX 4X16	STAHLSCRAUBE TCCE 4X16
4	WY27104	DOCCETTA GRUPPO INOX	S.STEEL GROUP SHOWER	DOUCHETTE GROUPE INOX	DUSCHE VERTEILEREINHEIT
5	WY18150	ELETTROVALVOLA GRUPPO 110V 50-60HZ	GROUP SOLENOID VALVE 110/50-60	ELECTROVANNE GROUPE 110/50-60	GRUPPENMAGNETVENTIL 110/50-60
5	WY18151	ELETTROVALVOLA GRUPPO 220/240V 50-60HZ	GROUP SOLENOID VALVE 220/240 50-60	ELECTROVANNE GROUPE 220/240 50-60	GRUPPENMAGNETVENTIL 220/240 50-60
6	WY27105	DIFFUSORE GRUPPO W555	SPRAIER GROUP W555	DIFFUSEUR GROUPE	DIFFUSOR VERTEILEREINHEIT
7	WY12305	GUARNIZIONE OR 105 GR.ELETT.HNBR 70SH	O RING SEAL 105 GREEN SOLENOI	JOINT OR 105 GR. ELECT.	O-RINGDICHT. 105 EKELTR. EINHEIT
8	WY12013	GUARNIZIONE PTFE LV 2030 ELETTROVALVOLA	GASKET FOR SOLENOID VALVE GR PTFE	JOINT POUR ELECTROVANNE GR PTFE	MAGNETVENTILDICHT.GR PTFE LV 2030
9	WY23134	PRIGIONIERO INOX 8X26	STAINLESS STEEL BOLT 8X26	VIS INOX 8X26	STAHLSCRAUBE 8X26
10	WY12023	GUARNIZIONE TEFLON CAMME FUNGO GRUPPO	TEFLON GASKET	JOINT TEFLON	TEFLON DICHTUNG
11	WY12024	GUARNIZIONE OR 125 VITON X FUNGO GRUPPO	VITON O RING GASKET	JOINT OR	OR DICHTUNG
12	WY27119	FUNGO GRUPPO W530	DISTRIBUTION GROUP MUSHROOM	FONGUS GROUPE DEBIT	AUSGABEGRUPPE FUNGUS
13	WY12025	GUARNIZIONE TEFLON TAPPO GRUPPO W529	TEFLON GASKET	JOINT TEFLON	TEFLON DICHTUNG
14	WY10300C	GIGLER OTT. X GRUPPO D 0.7	BRASS GROUP JET D-0.7	GICLEUR LAITON D-0.7	VERMESSIN GTE GRUPPE DUSE 0.7
15	WY10253	FILTRO GIGLER GRUPPO W527	JET FILTER	FILTRE GICLEUR	DUSE FILTER
16	WY27118	TAPPO GIGLER W526	JET CAP	BOUCHON GICLEUR	STOPFEN DUSE
17	WY12103	GUARNIZIONE CU/ALIM AT.MAN.10.8X6X2 C64	GAUGE CU GASKET 10.8X6X2	JOINT CU DE MANOMETRE 10.8X6X2	MANOMETER CU DICHTUNG 10.8X6X2
18	WY23558	VITE TCEI INOX 6X8	STEEL SCREW TCCE 6X8	VIS INOX TCCE 6X8	STAHLSCRAUBE TCCE 6X8
19	WY27120	TAPPO GRUPPO CROMATO W615	DISTRIBUTION GROUP CAP	BOUCHON GROUPE DEBIT	STOPFEN DER ABGABEGRUPPE
20	WY26102	GRUPPO EROGAZIONE WEGA	DISTRIBUTION GROUP	GROUPE DEBIT	AUSGABEGRUPPE
20	WY26103	GRUPPO EROGAZIONE W *STP*	GROUP ASSEMBLY *STP*	GROUPE DEBIT *STP*	NOCKEN *STP*

2	Gruppi rialzati
VELA	Raised groups
	Groupes rehaussés
	Erhoehnte Gruppen



Pos	Cod.	Denominazione - IT -	Denomination - GB -	Denomination - FR -	Denomination - DE -
1	WY23055	DADO ROMPIGETTO M + F COMPACT	COMPACT SPOUT-CUTTING NUT	ECROU COMPACT	COMPACT SCHRAUBENMUTTER
2	WY52000195	TUBO D-12 L.48	TUBE D-12 L.48	TUYAU D-12 L.48	ROHR D-12 L.48
3	WY23560	VITE TCEI INOX 4X16	SCREW TCCE S.STEEL 4X16	VIS TCCE INOX 4X16	STAHLSCHRAUBE TCCE 4X16
4	WY18150	ELETTROVALVOLA GRUPPO 110V 50-60HZ	GROUP SOLENOID VALVE 110/50-60	ELECTROVANNE GROUPE 110/50-60	GRUPPENMAGNETVENTIL 110/50-60
4	WY18151	ELETTROVALVOLA GRUPPO 220/240V 50-60HZ	GROUP SOLENOID VALVE 220/240 50-60	ELECTROVANNE GROUPE 220/240 50-60	GRUPPENMAGNETVENTIL 220/240 50-60
5	WY12305	GUARNIZIONE OR 105 GR.ELETT.HNBR 70SH	O RING SEAL 105 GREEN SOLENOI	JOINT OR 105 GR. ELECT.	O-RINGDICHT. 105 EKELTR. EINHEIT
6	WY12013	GUARNIZIONE PTFE LV 2030 ELETTROVALVOLA	GASKET FOR SOLENOID VALVE GR PTFE	JOINT POUR ELECTROVANNE GR PTFE	MAGNETVENTILDICHT.GR PTFE LV 2030
7	WY12227	GUARNIZIONE SOTTOCOPPA 73,5X57,5X8	GROUP UNDERCUP SEAL 73,5X57,5X8	JOINT SOUCOUCPE 73,5X57,5X8	FILTERGRIFFDICHTUNG 73,5X57,5X8
7	WY12228	GUARNIZIONE SOTTOCOPPA 73,5X57,5X8,5	GROUP UNDERCUP SEAL 73,5X57,8X8,5	JOINT SOUCOUCPE 73,5X57,5X8,5	FILTERGRIFFDICHTUNG 73,5X57,5X8,5
8	WY27104	DOCCETTA GRUPPO INOX	S.STEEL GROUP SHOWER	DOUCHETTE GROUPE INOX	DUSCHE VERTEILEREINHEIT
9	WY27105000	DIFFUSORE GRUPPO X ADATTATORE	SPRAIER GROUP	DIFFUSEUR GROUPE	DIFFUSOR VERTEILEREINHEIT
10	WY10405004	GRANO EI M8x25 PUNTA PIANA INOX	GRUB SCREW M8X25	GRAIN M8X25 POINTE PLETE INOX	STAHLGEWINDESTIFT M8X25 FLACHSPITZE
11	WY12023	GUARNIZIONE TEFLON CAMME FUNGO GRUPPO	TEFLON GASKET	JOINT TEFLON	TEFLON DICHTUNG
12	WY12024	GUARNIZIONE OR 125 VITON X FUNGO GRUPPO	VITON O RING GASKET	JOINT OR	OR DICHTUNG
13	WY27119	FUNGO GRUPPO W530	DISTRIBUTION GROUP MUSHROOM	FONGUS GROUPE DEBIT	AUSGABEGRUPPE FUNGUS
14	WY12025	GUARNIZIONE TEFLON TAPPO GRUPPO W529	TEFLON GASKET	JOINT TEFLON	TEFLON DICHTUNG
15	WY10300C	GIGLER OTT. X GRUPPO D 0.7	BRASS GROUP JET D-0.7	GICLEUR LAITON D-0.7	VERMESSIN GTE GRUPPE DUSE 0.7
16	WY10253	FILTRO GIGLER GRUPPO W527	JET FILTER	FILTRE GICLEUR	DUSE FILTER
17	WY27118	TAPPO GIGLER W526	JET CAP	BOUCHON GICLEUR	STOPFEN DUSE
18	WY12103	GUARNIZIONE CU/ALIM AT.MAN.10.8X6X2 C64	GAUGE CU GASKET 10.8X6X2	JOINT CU DE MANOMETRE 10.8X6X2	MANOMETER CU DICHTUNG 10.8X6X2
19	WY23558	VITE TCEI INOX 6X8	STEEL SCREW TCCE 6X8	VIS INOX TCCE 6X8	STAHLSCHRAUBE TCCE 6X8
20	WY27120	TAPPO GRUPPO CROMATO W615	DISTRIBUTION GROUP CAP	BOUCHON GROUPE DEBIT	STOPFEN DER ABGABEGRUPPE
21	WY26102003	GRUPPO EROGAZIONE WEGA SC-60	DISTRIBUTION GROUP	GROUPE DEBIT	AUSGABEGRUPPE